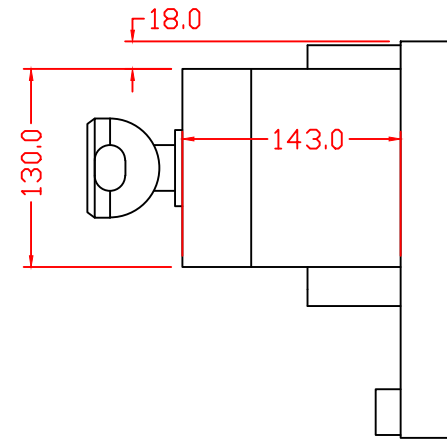
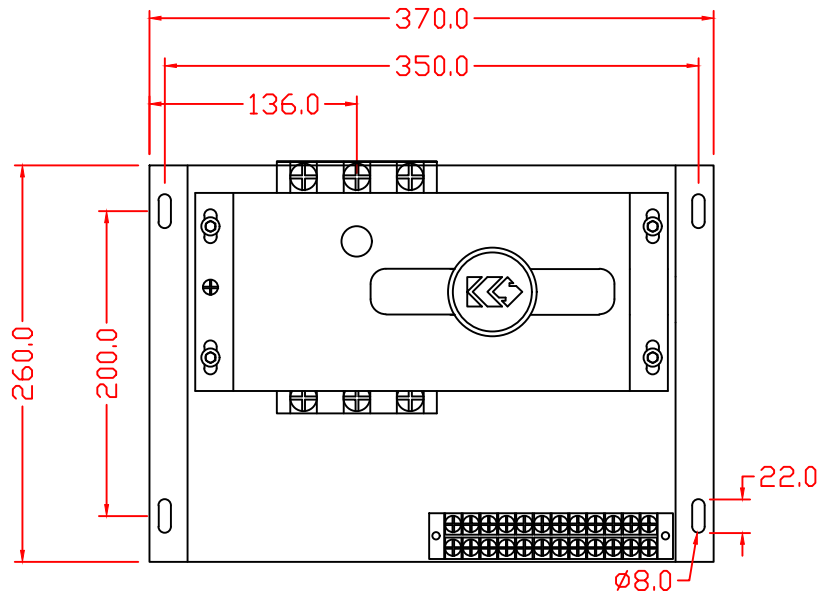
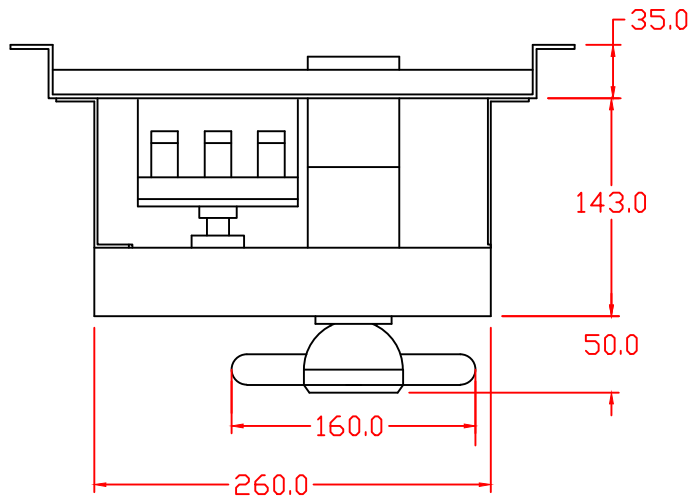
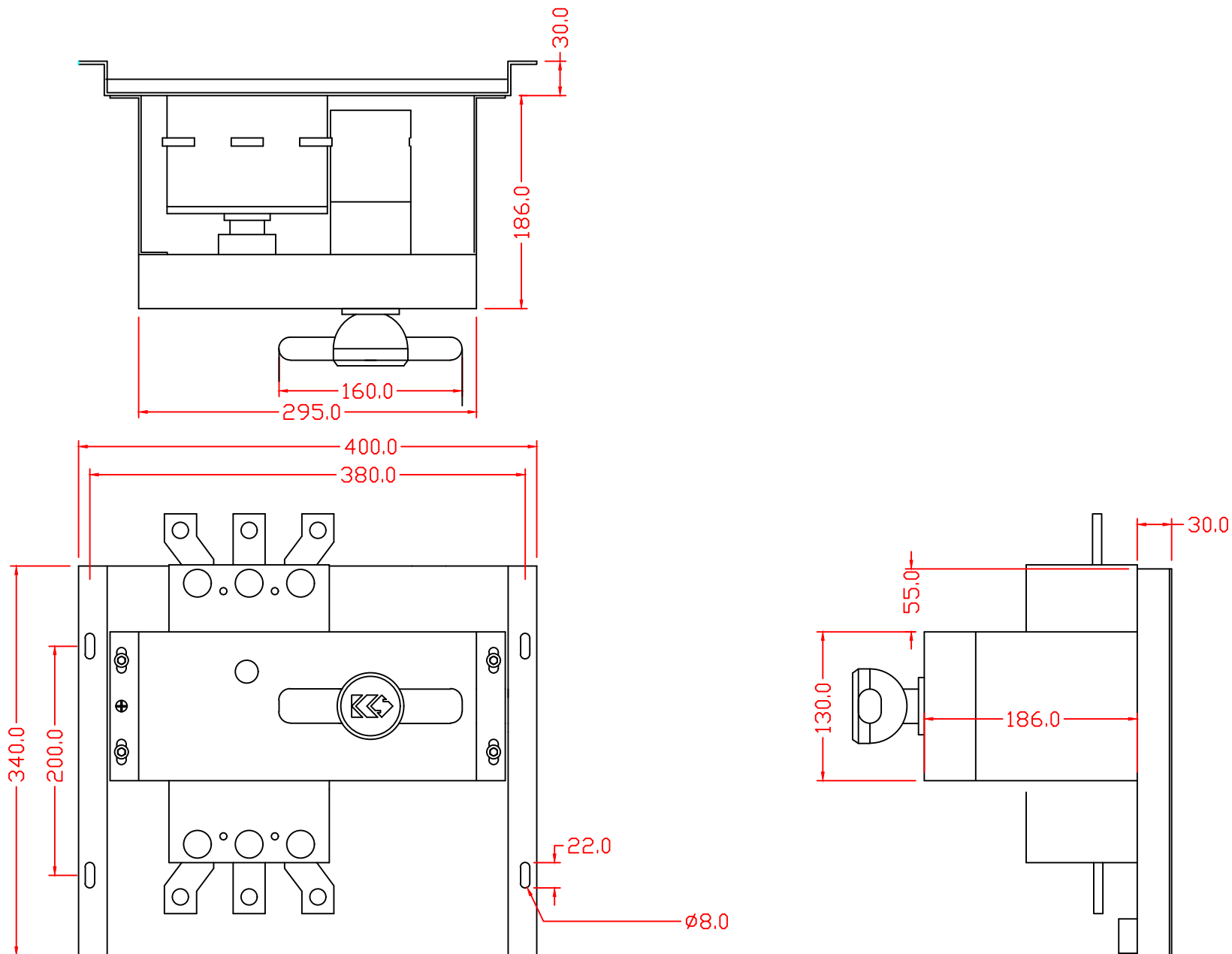


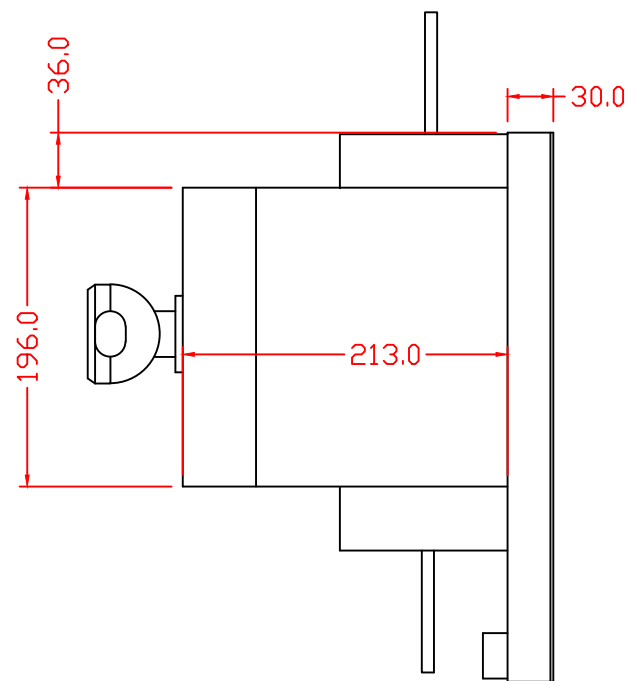
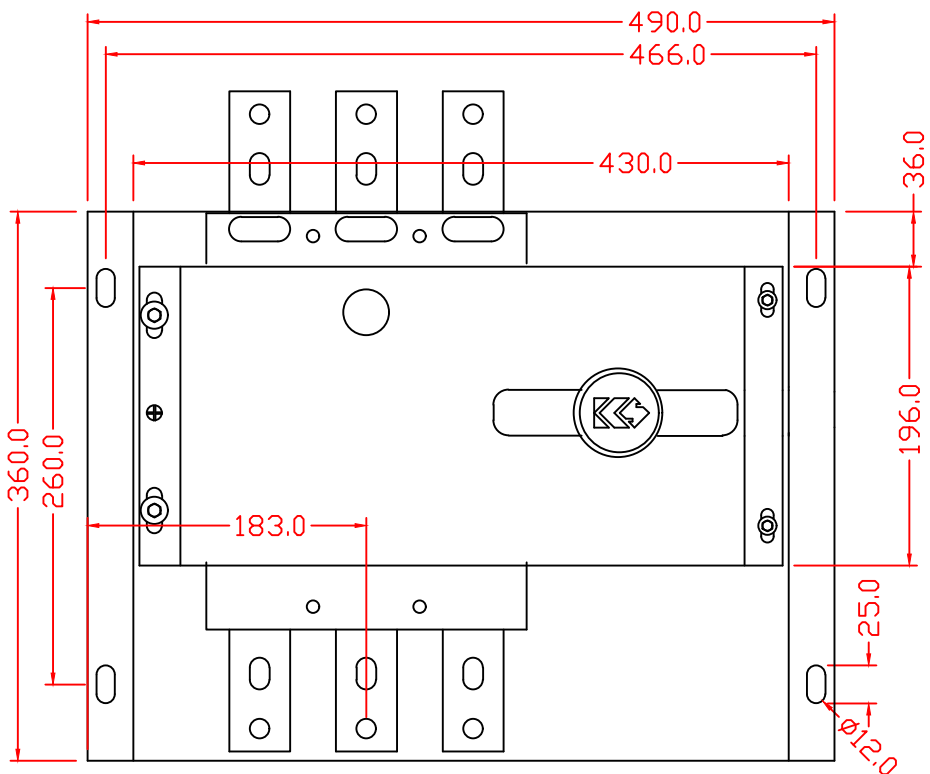
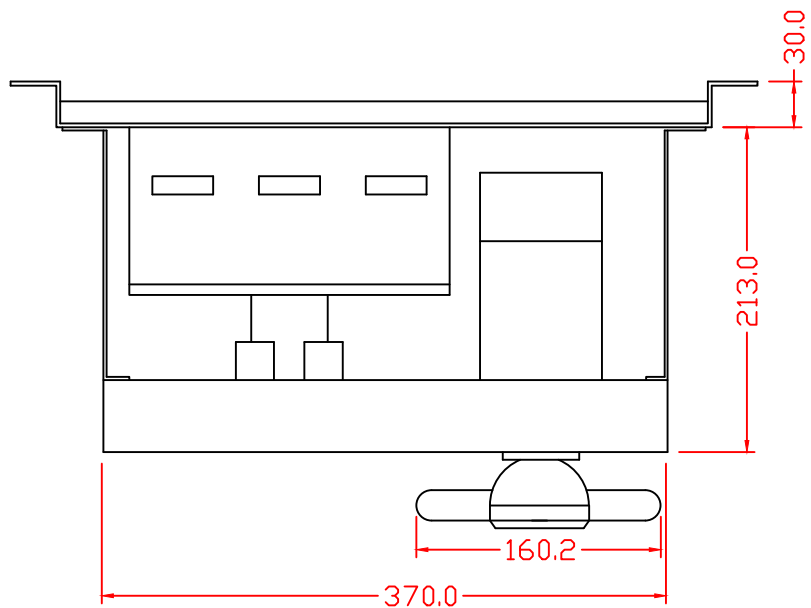
圖號	ENG-F001	版本	0	圖名	3P100A負載分配			備註
繪圖	鍾振旺	設計	鍾振旺	審核	鍾振旺	張數	1/1	



圖號	ENG-F001	版本	0	圖名	3P125~250A負載分配			備註
繪圖	鍾振旺	設計	鍾振旺	審核	鍾振旺	張數	1/1	

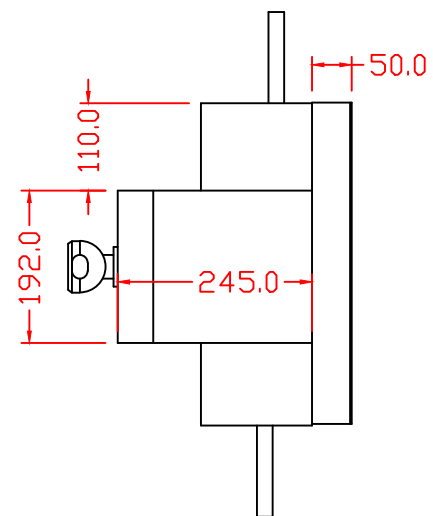
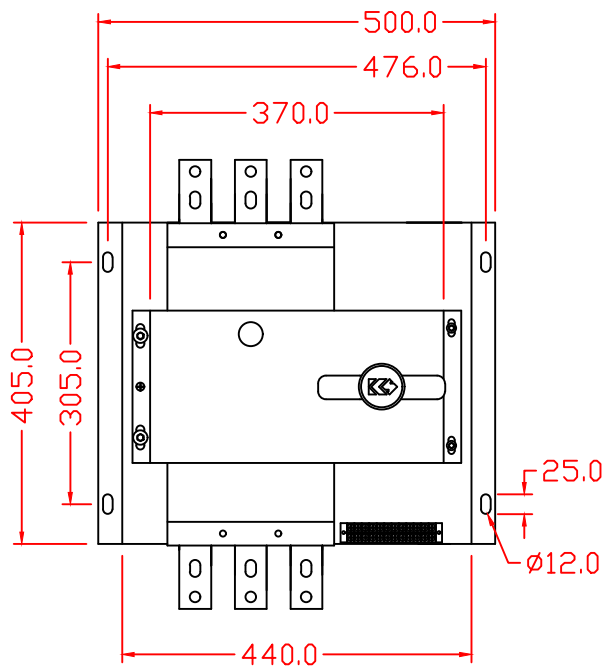
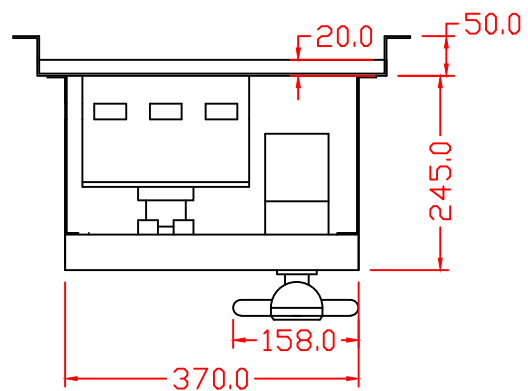


圖號	ENG-C003	版本		圖名	3P400A負載分配安裝尺寸圖		備註
繪圖	鍾振旺	設計	鍾振旺	審核	鍾振旺	張數	1/1



圖號	ENG-C004	版本	0	圖名	3P500A~800A安裝尺寸圖			備註
繪圖	鍾振旺	設計	鍾振旺	審核	鍾振旺	張數	1/1	

後接式負載並聯銅排



圖號

ENG-C017

版本

繪圖

鍾振旺

設計

鍾振旺

圖名

RCSW 3P1200A安裝尺寸圖

審核

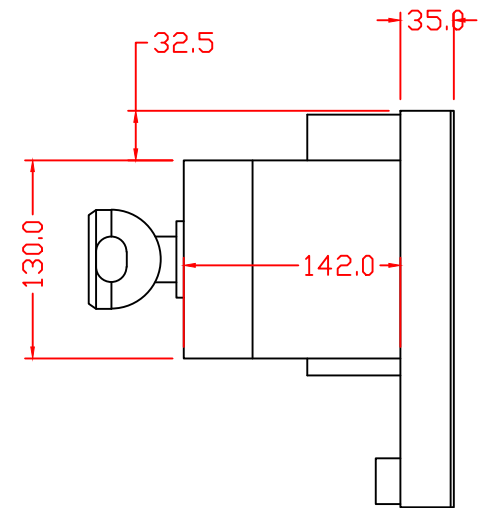
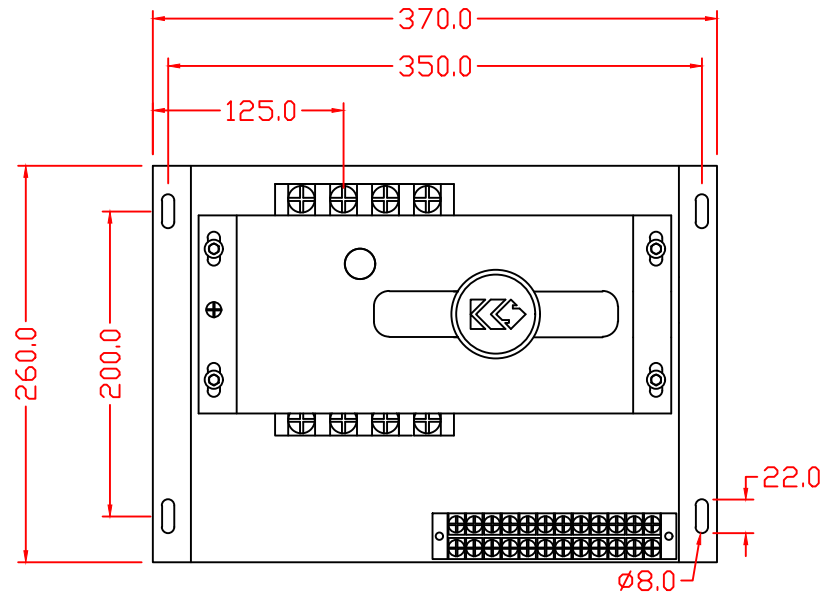
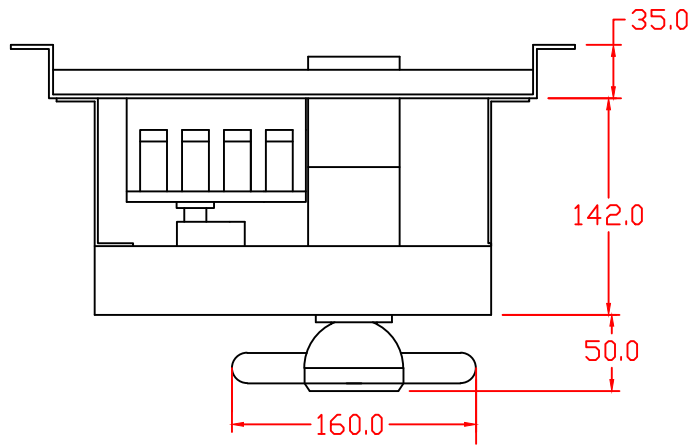
鍾振旺

張數

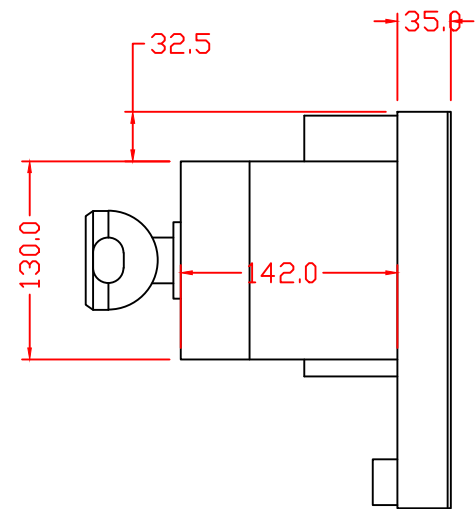
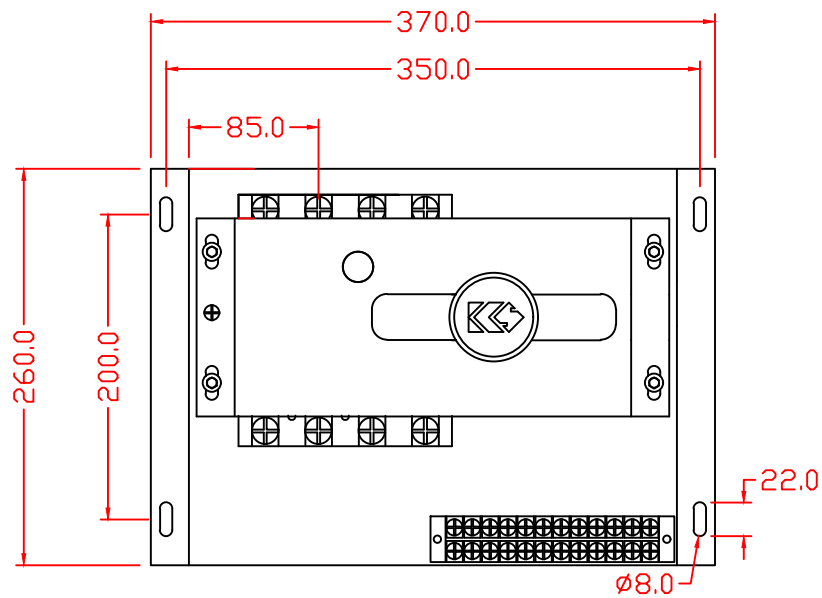
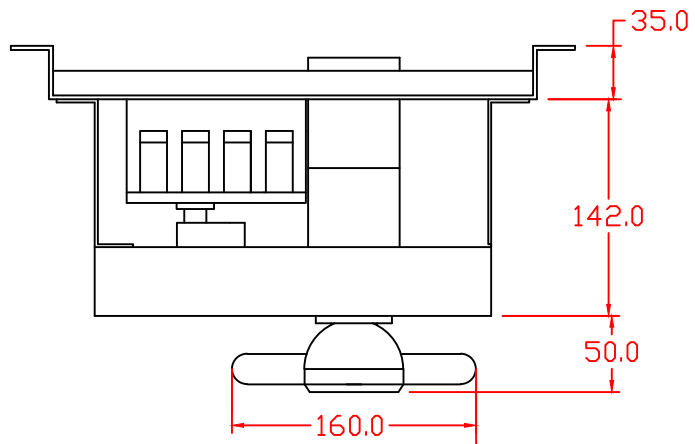
1 / 1

備註

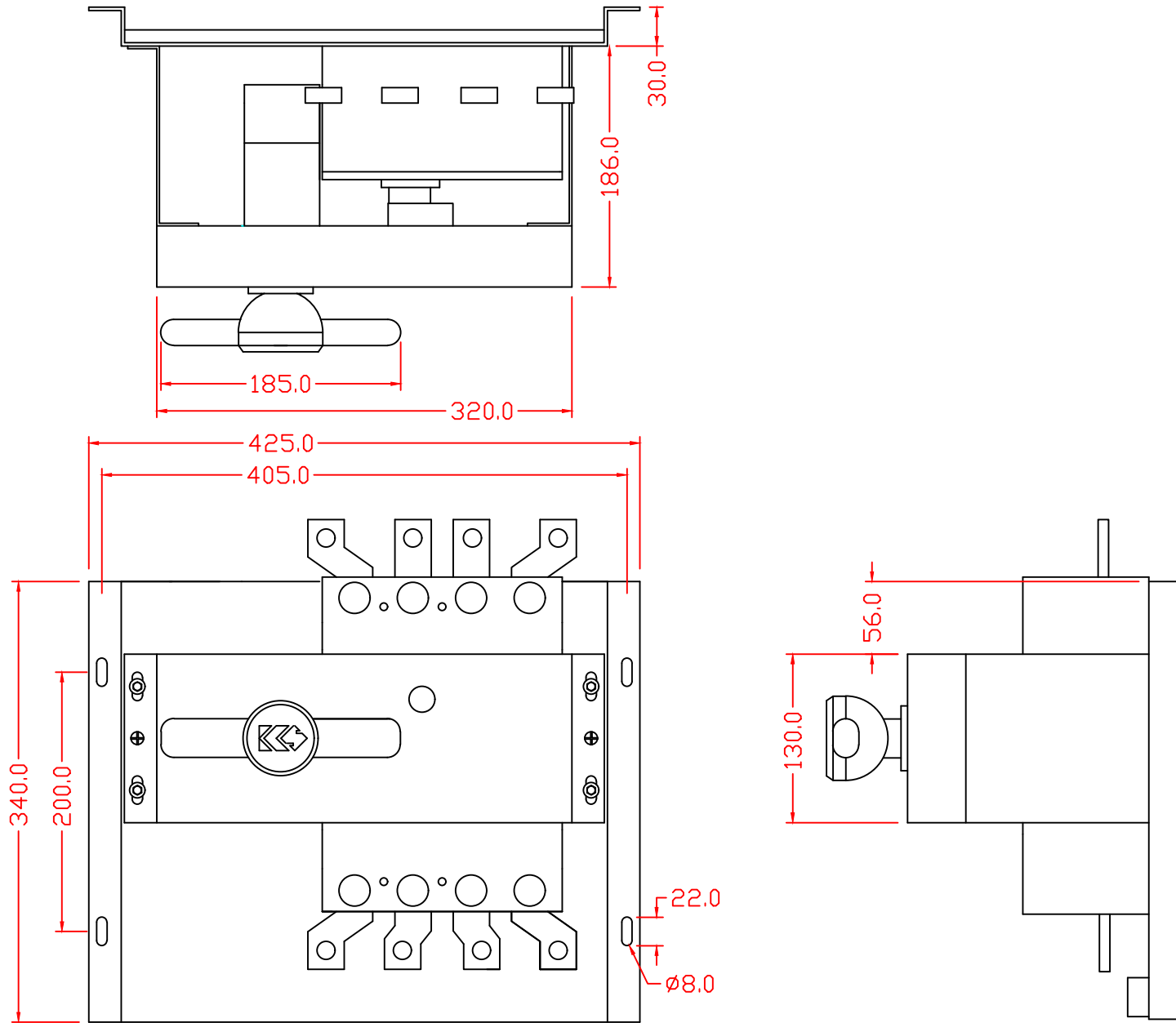
3P1000~1200A



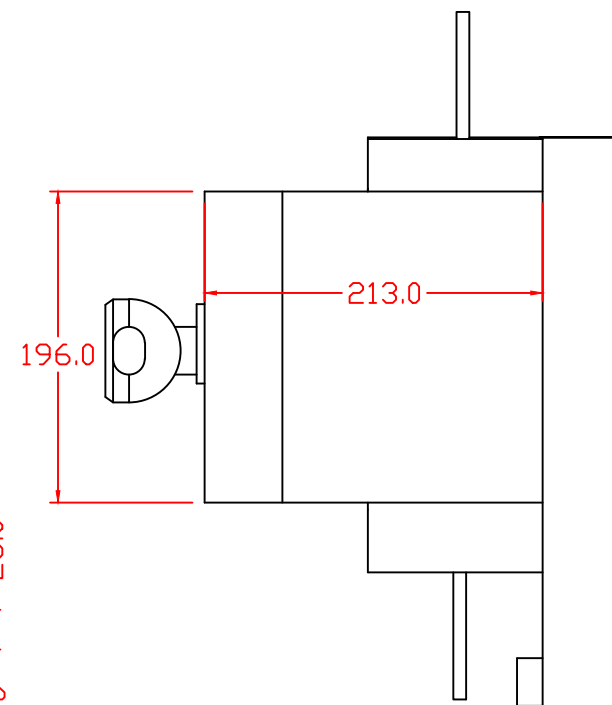
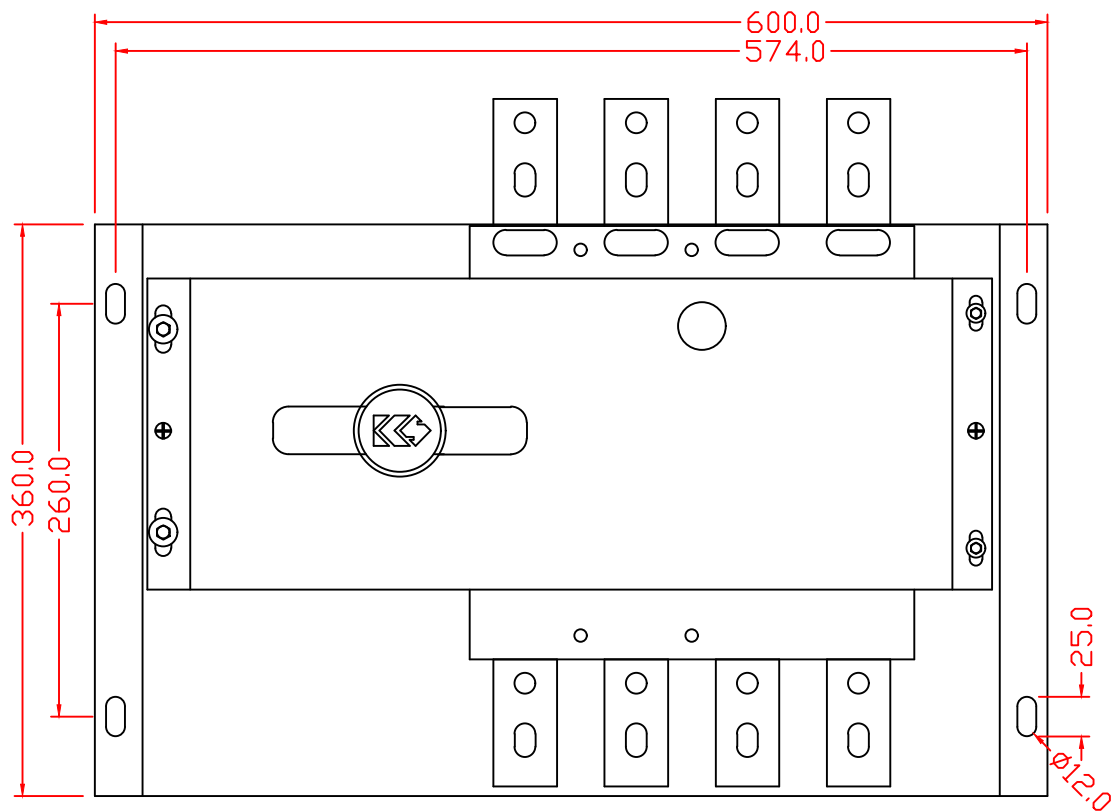
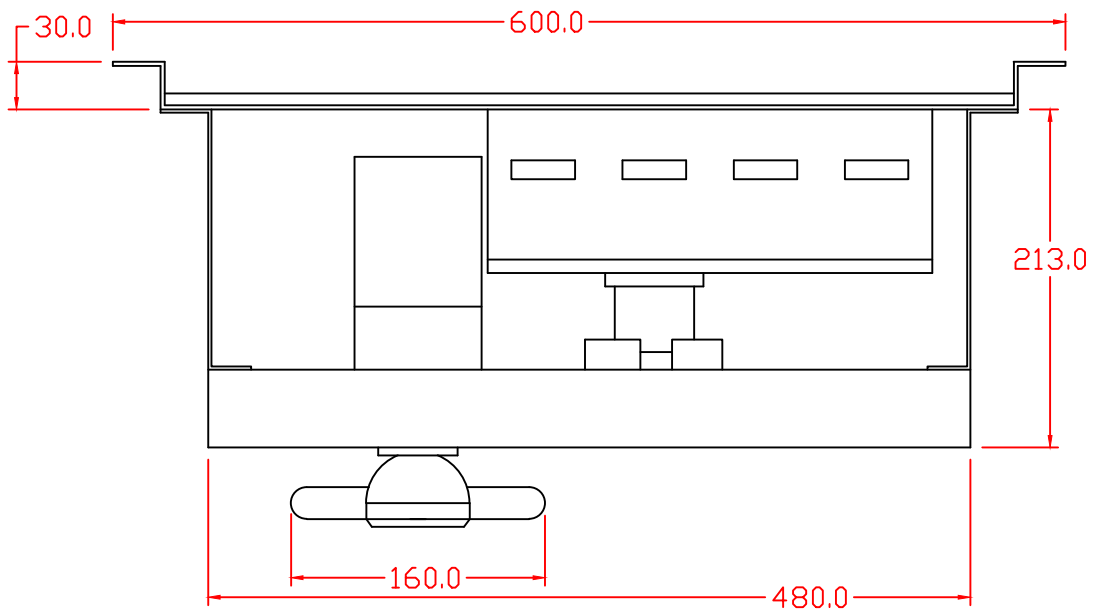
圖號	ENG-F001	版本	0	圖名	4P100A負載分配			備註
繪圖	鍾振旺	設計	鍾振旺	審核	鍾振旺	張數	1/1	



圖號	ENG-F001	版本	0	圖名	4P225~250A負載分配			備註
繪圖	鍾振旺	設計	鍾振旺	審核	鍾振旺	張數	1/1	







圖號  
繪圖

ENG-C013  
鍾振旺

版本  
設計

鍾振旺

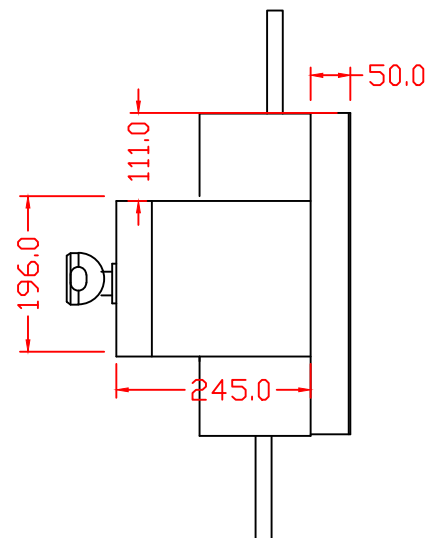
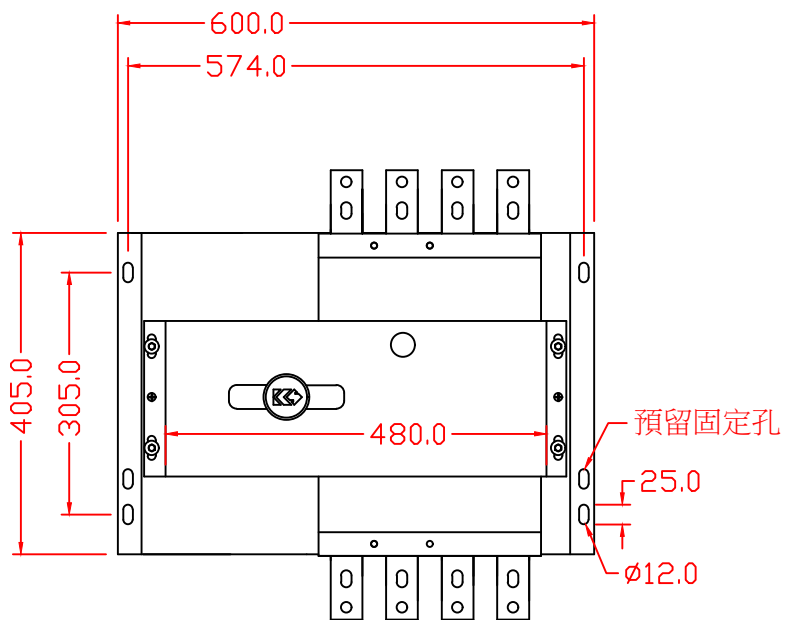
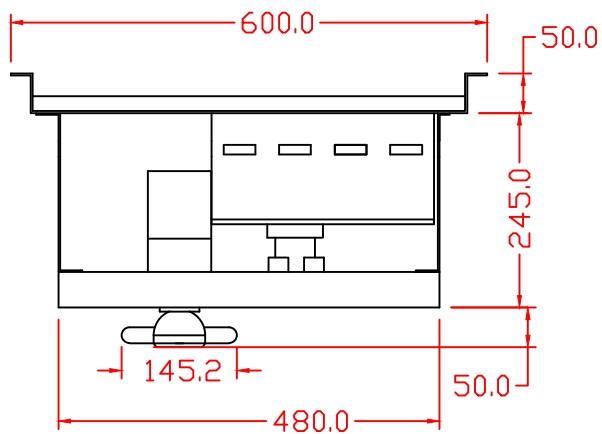
圖名  
審核

4P500~800A負載分配  
鍾振旺

張數

1 / 1

備註



圖號  
繪圖

ENG-C017  
鍾振旺

版本  
設計

鍾振旺

圖名  
審核

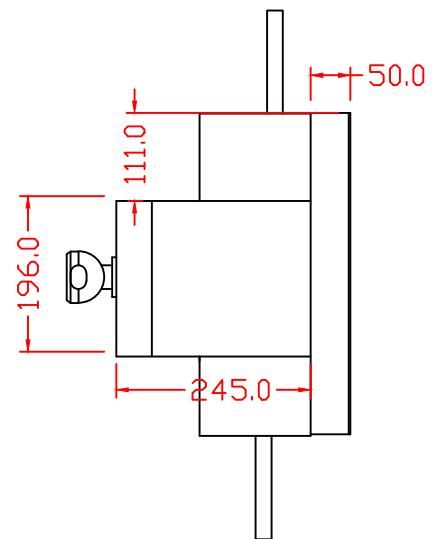
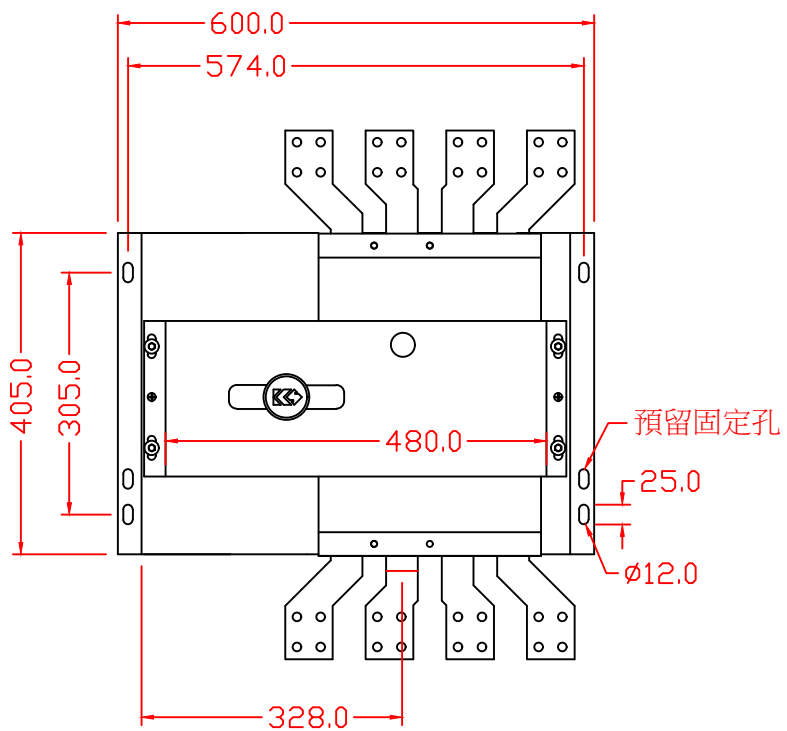
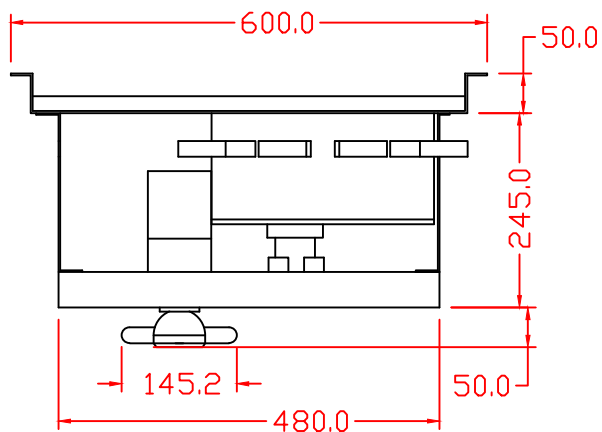
RCSW 4P1200A安裝尺寸圖  
鍾振旺

張數

1/1

備註

無負載並聯銅排



圖號  
繪圖

ENG-C017  
鍾振旺

版本  
設計

鍾振旺

圖名  
審核

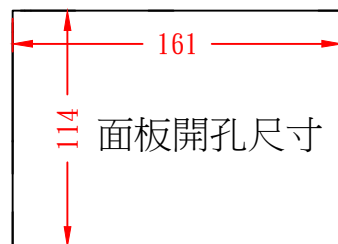
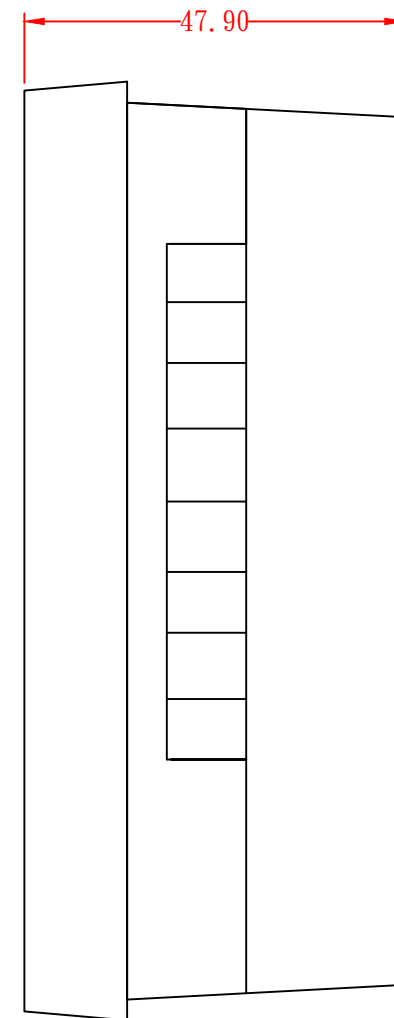
RCSW 4P1600A安裝尺寸圖  
鍾振旺

張數

1/1

備註

無負載並聯銅排



圖號  
繪圖

W001  
鍾振旺

版本  
設計

鍾振旺

圖名  
審核

面板尺寸圖  
鍾振旺

張數

備註