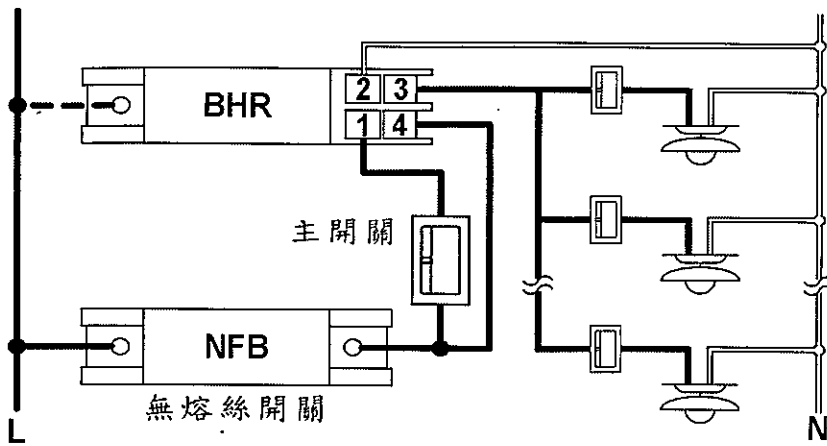
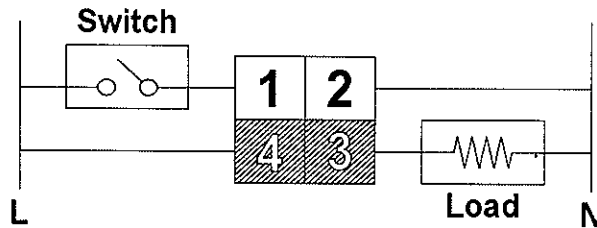


遠端遙控開關(RCS)操作手冊

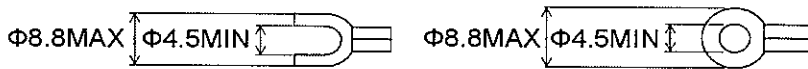
配線示意圖



接線圖



適用壓著端子



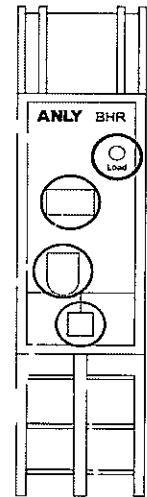
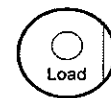
LED 指示燈	Relay 接點	Load 負載	狀態
熄	開路	Off	本體未接電
亮紅	開路	Off	本體通電，接點開路
亮綠	閉合	On	接點閉合，負載送電
閃紅綠	閉合	On	過電流檢測中
閃紅	開路	Off	過電流保護跳脫
閃綠	閉合	On	延遲計時中，計時完成後，接點開路 亮紅燈

指示與設定

在斷電後，BHR會依主開關的狀態來判定重新送電後負載的狀態，而非依手動開關的狀態。例：在斷電後若主開關從OFF切換至ON，再重新送電後，負載也會接換至ON。

手動開關

BHR負載狀態可由手動開關判定為ON或是OFF，也可由手動開關作強制切換把負載切為ON或OFF。



手動閉鎖

將手動閉鎖逆時轉可將負載閉鎖在OFF的狀態，外部開關將無法改變負載狀態。

延遲

有設定延遲時，主開關關閉後，BHR

開始作延遲計時，計時完成後，BHR才會將負載關閉。

Delay延遲

Delay延遲	圖示
0S	
15S	
30S	
60S	