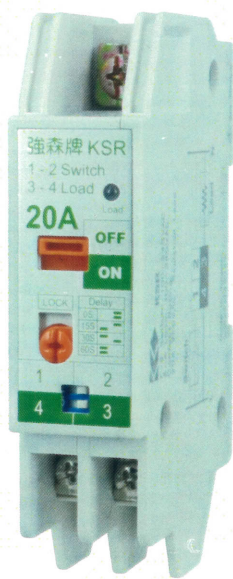




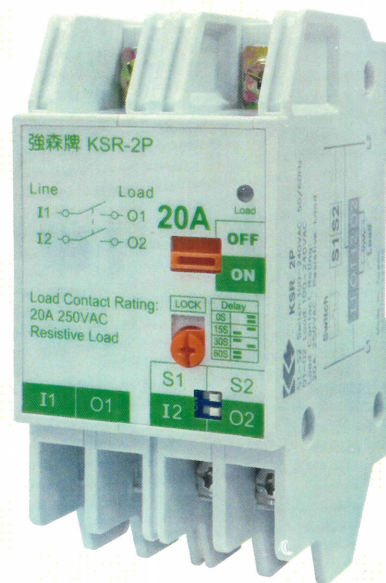
強森牌®

遠端遙控節能安全開關 REMOTE CONTROL SWITCH

ISO 9001 國際品質認證合格
品質穩定 客戶滿意



KSR



KSR-2P

RCS 說明

遠端遙控節能安全開關：

是一種配合住戶壁上開關的裝置，主要是人員出門時切斷一些不重要負載（燈具或待機家電），並留下重要負載（冰箱、監視器、電鍋等），不但能節能又可以防止電線走火的機率，所以稱為節能安全開關。

RCS 特性

- 應用於照明、旅館出入門總開關...等。
- 過電流保護功能。（僅適用 1P）
- 動作延遲時間 0/15/30/60 秒選擇。
- 確實切斷電源迴路，無漏電流現象疑慮。
- 手動強制 OFF 裝置。
- 多種固定方式，適合任意場所安裝。

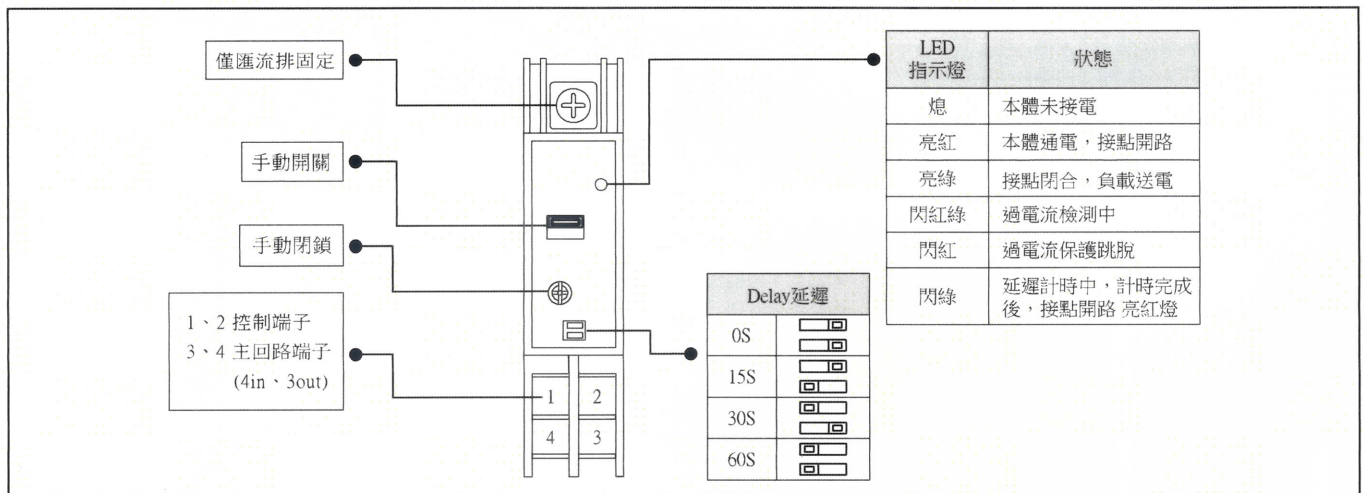
廣新機電股份有限公司

www.kutos.com.tw

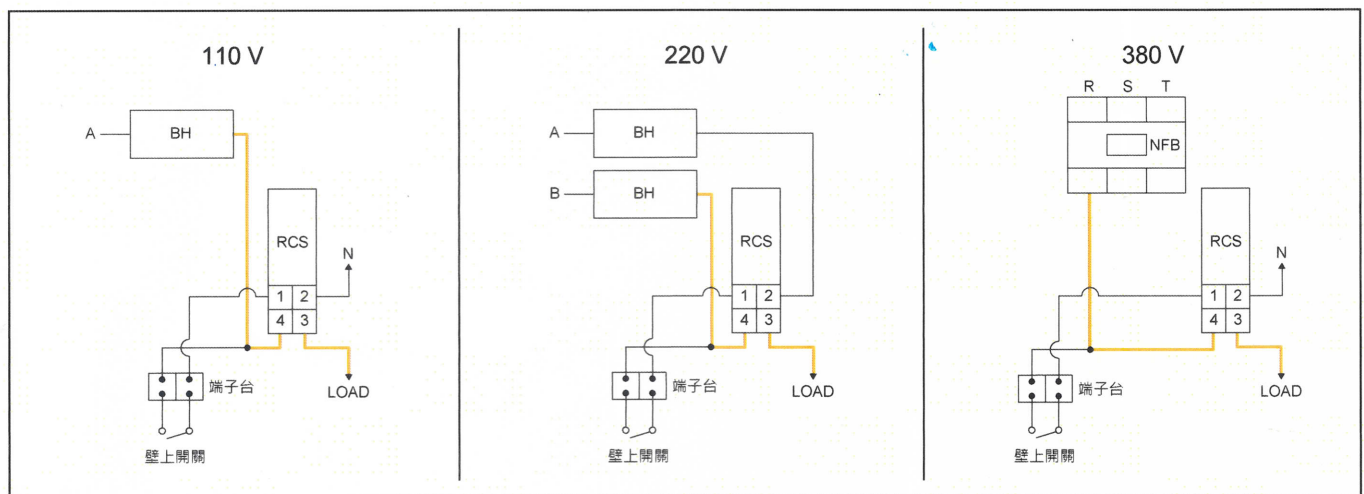
新北市三重區溪尾街 27 巷 28 之 1 電話：(02)8981-8945~47 傳真：(02)8981-8496

Ver.1 Date 2020-0914

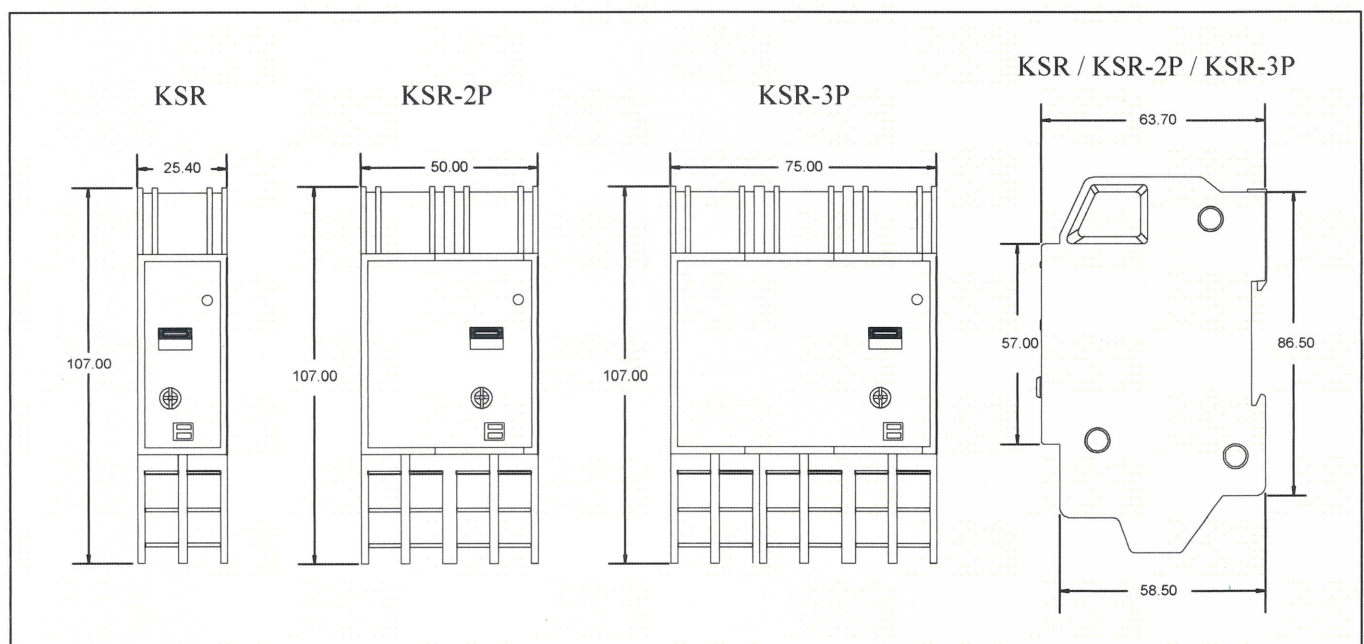
指示與設定



RCS 配線方式 (1P) ※ 粗線的部份請用 · 線徑 2.0 mm



RCS 尺寸 (1P)



RCS 規格

型 號	適用極數	容 量	電 壓
KSR	1P、2P、3P	20A、30A	AC 100~240V